

GARANTIA



Manual de Instalação

PLANAR

Ventilador de teto com pá de dois pontos de fixação

ACVent
Transformando energia
em solução e requinte



Manual de Montagem

Antes de iniciar a montagem, verifique se todas as peças da lista abaixo se encontram na embalagem:

Item	Quant.	Descrição
1	1	Motor com acabamento em alumínio
2	3	Pás
3	18	Parafusos p/fixação da hélice
4	1	Bucha plástica para ajuste da haste externa e interna e alinhamento do ventilador
5	1	Haste interna (suporte do motor)
6	1	Pino trava motor/bucha/haste.
7	1	Canopla alumínio
8	1	Haste externa para acabamento.
9	1	Rótula plástica.
10	1	Pino trava.
11	1	Travessa para suporte ventilador
12	1	Travessa para suporte da canopla.
13	2	Parafuso M 3.

Montagem das Pás

Inicie a montagem do ventilador com a fixação das pás. O ventilador possui 2 pontos de fixação utilizando 6 parafusos por pá.

1º - Inserir a pá (2) na lateral do motor (1) alinhando a furação superior e inferior como mostra a figura.

2º - **(ATENÇÃO)** Inserir todos os parafusos (3) nas furações das pás sem apertá-los.

Obs.- Só promover o travamento das pás após todos os parafusos no lugar.

3º - Repetir o procedimento para outras pás

Montagem da Haste de Fixação

1º - Montar o item 12, sobre o item 11 como mostra a imagem e fixar em sua caixa de passagem no teto, que deverá suportar uma carga de 25 kg;

2º - Inserir a bucha (4) com o rasgo do pino voltado para baixo na haste (5) suspendendo até livrar a furação da haste.

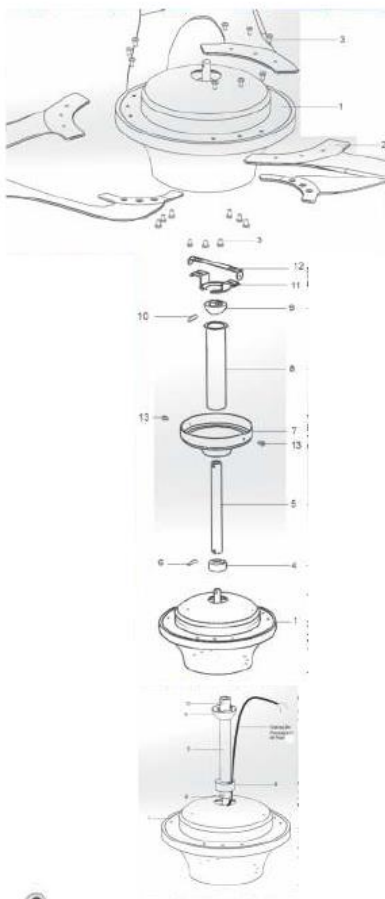
3º - Inserir a haste (5) no eixo do motor (1) de forma a alinhar as furações, colocar o pino de trava (6) entre os furos, utilizar a bucha (4) para promover o travamento do pino (6). **Obs.** Os fios elétricos devem passar pelo furo oblongo existente na bucha (4).

4º - Coloque a haste de acabamento (8) por dentro da canopla (7) e insira o conjunto sobre a haste interna (5) até se encaixar na bucha (4). **Obs.** Os fios elétricos devem passar por dentro da haste de acabamento (8), e perfura da haste interna (5).

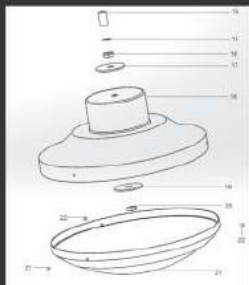
5º - Colocar a rótula plástica (9) na haste interna (5), promover a passagem do pino de trava (10) na furação da haste (5), levantar a rótula (9) para travar o pino (10).

6º - Com o produto já devidamente montado, promova o encaixe da rótula (9) na travessa (11), gire a rótula (9) até que se encaixe ao rasgo de segurança.

7º - Após efetuar as ligações elétricas suspender a canopla (7) para acabamento, fixando-a com parafusos M 3 (13)



MANUAL MONTAGEM LUMINÁRIA



Item	Quant.	Descrição
14	1	Niple M 10x1
15	1	Arnela de pressão ø 10mm
16 - 20	2	Parca sextavada M 10x1
17	1	Arnela lisa ø 10x50x3
18	1	Corpo do lustre
19	1	Arnela lisa ø 10x25x1
21	1	Vidro
22	2	Parafuso M 3

MANUAL MONTAGEM VENTILADOR S/ LUSTRE



O conjunto para acabamento do ventilador sem lustres é composto pelos itens da figura acima:

14- tampa de acabamento; 15- porca M10; 16- Arnela de pressão.

O conjunto já vem pré-montado, rosquear a porca M10 ate o final da rosca contida no item (14), inserir a arnela de pressão (16) sobre a porca. Após este passo rosquear todo o conjunto na rosca central do motor ate promover o travamento!

Obs. A tampa de acabamento não pode estar em contato coma as Pés do ventilador.

MANUTENÇÃO

Faça uma manutenção preventiva a cada seis meses, verifique o aperto das porcas e parafusos. Não adicionar nenhum tipo de óleo lubrificante ou graxa nos rolamentos do motor; eles são blindados e já possuem graxa especial para lubrificação.

SUBSTITUIÇÃO DAS LÂMPADAS

-Certifique-se que a chave geral (fase e neutro ou fase e fase) da sua residência esteja desligada; que a(s) lâmpada(s) esteja(m) resfriada(s), evitando risco de queimaduras (utilizar lâmpadas de base E27)

LIMPEZA

Para sua segurança. Desligue a chave geral (fase e neutro ou fase e fase) de eletricidade; e limpe o motor e haste deve ser feita com pano seco, e as pás devem ser limpas com panos levemente umedecidos em agua e sabão neutro.

POSSÍVEIS PROBLEMAS E CAUSAS

- Após a instalação o ventilador não funciona:

Verifique se há energia elétrica nos fios da caixa no teto; se as ligações do capacitor e do controlador estão conforme manual; ou se há algum fio partido.

- O ventilador não venta:

Verificar se o capacitor está instalado junto ao controlador e se não há nenhum capacitor no teto junto ao ventilador;

- O ventilador apresenta ruído:

Troque o controlador deslizando eu rotativo par um controlador capacitivo (com interruptor de 3 posições)

- As pás fazem barulho:

Certifique-se de que os parafusos de fixação das pás estejam convenientemente apertados.

- O ventilador esta balançando:

Verifique se a fixação do suporte de teto esta em uma superfície irregular. No caso de redução no tamanho das hastes certifique-se de que os novos furos estão alinhados dentro da haste.

Caso o produto apresente algum problema, entre em contato com o SAC: (19) 3899-1950/226

3

MANUAL MONTAGEM DO LUSTRE AO VENTILADOR

Após a montagem das pás já é possível iniciar a montagem do lustre ao ventilador. Seguir a imagem acima.

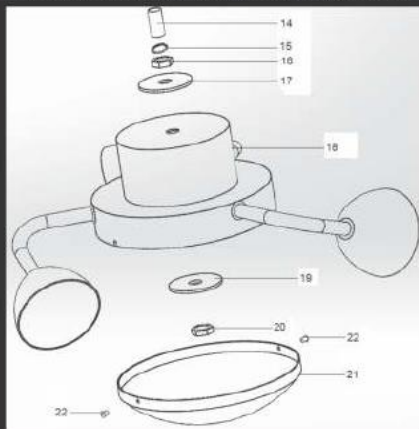
1º A montagem dos itens 14, 15 e 16 já saem montados de fábrica e devidamente travado, diminuindo o trabalho do cliente e aumentando a segurança.

2º Na sequência para facilitar a montagem coloque a arnela lisa (17) sobre o bojo (18) mantendo os furos centrados, e as insira juntas ao niple (14). Coloque a arnela lisa (19) no niple (14) e trave todo o conjunto com a porca (20) para que não solte com a vibração.

3º Promova a ligação dos terminais elétricos no conector sindical como mostra imagem do esquema elétrico.

4º Insira a tampa de acabamento (21) ao bojo (18) promova o travamento com os parafusos M 3 (22)

MONTAGEM DO LUSTRE COM 3 LÂMPADAS



Item.	Quant.	Descrição
14	1	Níple M 10x1
15	1	Arruela de pressão ø 10mm
16-20	2	Porca sextavada M 10x1
17	1	Arruela lisa ø 10x50x3
18	1	Corpo do lustre
19	1	Arruela lisa ø 10x25x1
21	1	Tampa acabamento bojo
22	2	Parafuso M 3

Após a montagem dos pés já é possível iniciar a montagem do lustre ao ventilador.
Seguir a imagem ao lado.

1º A montagem dos itens 14, 15 e 16 já saem montados de fábrica e devidamente travado, diminuindo o trabalho do cliente e aumentando a segurança.

2º Na sequência para facilitar a montagem coloque a arruela lisa (17) sobre o bojo (18) mantendo os furos centrados, e as insira juntas ao níple (14). Coloque a arruela lisa (19) no níple (14) e trave todo o conjunto com a porca (20) para que não solte com a vibração.

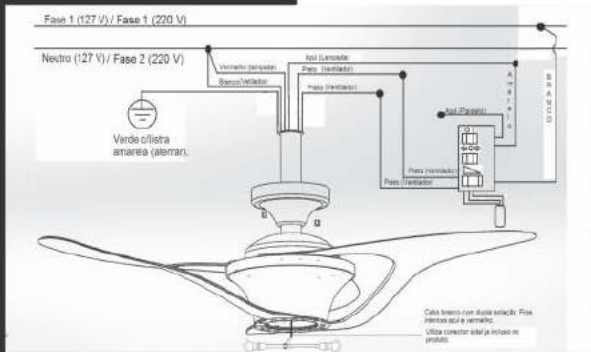
3º Promova a ligação dos terminais elétricos no conector sindical como mostra imagem do esquema elétrico.

4º Insira a tampa de acabamento (21) ao bojo (18) promova o travamento com os parafusos M 3 (22) ventilador

ESQUEMA ELÉTRICO 127/220 V COM CONTROLE DE PAREDE PARA VENTILADOR



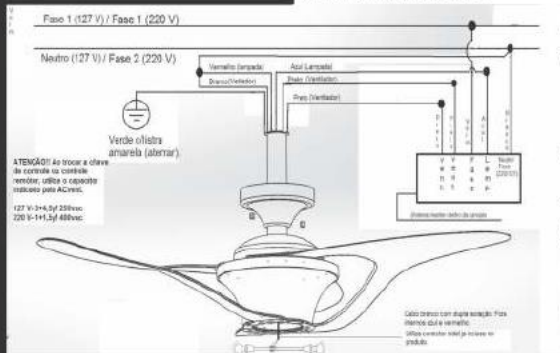
Antes de instalar o produto, leia atentamente este manual ou solicite os serviços de um profissional especializado.
 Certifique-se de que a chave geral (fase e neutro) esteja desligada.
 *Fio de aterramento verde com amarelo – Ligar a um condutor de aterramento conforme NBR-5410



ESQUEMA ELÉTRICO 127/220 V COM CONTROLE REMOTO DO VENTILADOR



Antes de instalar o produto, leia atentamente este manual ou solicite os serviços de um profissional especializado.
 Certifique-se de que a chave geral (fase e neutro) esteja desligada.
 *Fio de aterramento verde com amarelo – Ligar a um condutor de aterramento conforme NBR-5410



ALINHAMENTO DAS PÁS

As pás do ventilador foram ajustadas na fábrica, e utilizam dois pontos de fixação para minimizar qualquer oscilação. Flutua os ventiladores de teto tendem a se mover durante a operação devido ao fato de que eles foram montados sobre uma tábua plástica, se o ventilador fosse montado rigidamente ao teto ele causaria uma vibração excessiva. Movimento no ventilador de poucos centímetros é aceitável e não há nenhum problema. Para reduzir a oscilação do ventilador, por favor, verificar se todos os parafusos que seguram o suporte de montagem e a haste estão apertados.

ADVERTÊNCIA

Não utilize caixa de passagem plástica para fixar o suporte do ventilador. Caso deseje instalar o ventilador em caixas de passagem, certifique-se de que a caixa seja metálica e esteja em bom estado de conservação sem pontos de furação e suporte carga mínima de 25 kg.

Não instale o ventilador de teto em forros. O não cumprimento destas advertências pode resultar em danos pessoais ou ao produto.

IMPORTANTE

Nunca utilize produtos abrasivos (sabão em pasta, removedores ou outros produtos de limpeza). Nunca utilize líquidos inflamáveis para limpeza. Estas ações podem danificar as pás.

DEFININDO O LOCAL DE INSTALAÇÃO

1. O local de instalação do ventilador deve suportar uma carga mínima de 25 kg e protegido de gotas, vazamentos e infiltrações.
2. Certifique que o local escolhido possibilite a livre circulação das pás mantendo as distâncias mínimas de 2,3 m do piso até as pás e 0,5 m de paredes até os pontos de fixação.
3. Recomendamos que a fixação do ventilador seja feita diretamente na laje de concreto, ou seja, de madeira ou metal.
4. Os custos de instalação do seu ventilador de teto não estão cobertos pela garantia, sendo de responsabilidade exclusiva do consumidor. Para sua segurança, é recomendado que a montagem e instalação sejam feitas por um eletricitista profissional de sua confiança. Acompanhe a instalação seguindo as informações deste manual. Exija do instalador um termo de responsabilidade pelo serviço executado.

ENCAIXAMENTO



Buchas e parafusos mencionados não fornecidos pela fábrica.



Laje
Fixe o suporte no teto, para resistir a uma carga de 25 kg. Utilize buchas 5/16 e parafusos novos esticados. Laje de estuque: tratar na parte superior.



Laje de madeira
Utilize dois parafusos novos esticados no sentido de 45° (diagonal) e 90° (vertical) para fixar o suporte. Verifique se o teto pode suportar a peso mínimo de 25 kg. É necessário cortar uma fenda sobre o furo.



Caixa metálica
Faça dois furos passantes de 7mm, parafusos o suporte com os parafusos 1/4", com parafusos e arruelas de 1/4". Fixe o suporte para resistir um peso de 25 kg.



Laje interna
Faça dois furos passantes de 7mm. Utilize dois parafusos de 3/8", com parafusos e arruelas. Fixe o suporte para resistir um peso de 25 kg.

6

CUIDADOS DE SEGURANÇA

CRIANÇAS NÃO DEVEM OPERAR O VENTILADOR.

Nunca segure o ventilador pelos fios, isto poderá danificar as ligações. Desligue a chave geral (fase e neutro) antes de fazer as ligações ou reparos, pode evitar incêndio e choque elétrico. Caso o ventilador pare de funcionar por qualquer motivo, deverá ser desligado pelo interruptor e ligar para **SAC (19) 3899 1950/2265**. Cuidado ao executar qualquer trabalho próximo ao ventilador em funcionamento (limpando, pintando, etc.).

Nunca substitua somente uma das pás, e sim o jogo de pás (as 3 pás), pois as mesmas são balanceadas. Não toque as pás quando o ventilador estiver em movimento, isto pode causar acidente.

O fio terra deve ser ligado conforme norma ABNT (NBR 5410), seção aterramento. Não utilize cabos/ fios para ligações elétricas inferiores a 0,50 mm².

Usar no máximo lâmpadas eletrônicas de 75 W e tensão compatível com o ventilador (127 V/220 V).

Verificar qualquer possibilidade de goiava que possa entrar na caixa de deflexão do ventilador.

ATENÇÃO

Jamais molhe o interior do motor ou insira qualquer ferramenta, chave ou peça na carenagem do motor.

Um dispositivo para desligamento total da alimentação deve ser incorporado a fiação fixa. Antes de instalar o produto, leia atentamente o manual este manual ou solicite os serviços de um profissional especializado. Certifique-se que a chave geral 127 V (fase e neutro) e 220 V (fase e fase) ou disjuntor bipolar instalado na sua rede de energia elétrica esteja desligado.

TERMO DE GARANTIA

Produto para uso doméstico lacrado e garantido pela AC Vent. Contra eventuais defeitos de materiais-primas de fabricação pelo prazo de 01 (um) ano a contar da data de venda, sendo 3 meses de garantia legal e 9 meses de garantia especial.

Constatado o defeito de fabricação, o consumidor deverá entrar em contato com a AC Vent, fone (19) 3899-1950 ou levar o produto até a loja onde foi comprado, juntamente com este termo e a nota fiscal, que o consento ou a troca das peças será providenciado. Eventuais despesas de seguro ou transporte de ida / volta será por conta do consumidor.

Esta garantia só é válida para produtos adquiridos e utilizados no Brasil.

Declaramos nula e sem efeito esta garantia, se:

- Não forem cumpridas as recomendações do manual;
- A etiqueta de identificação for adulterada ou retirada;
- O ventilador for danificado em acidentes de transporte, armazenamento ou manuseio indevido, inclusive lustre de vidro;
- Ventilador for utilizado para uso comercial;
- Houver defeito na parte elétrica do produto, por deficiência da instalação elétrica externa ou pela companhia de abastecimento de energia elétrica local;
- A montagem for executada em pontos onde haja infiltração da água, gotas ou vazamentos.

Recomendações especiais

- Leia atentamente o manual de instalação e o termo de garantia.
- Certifique-se a voltagem a ser utilizada e a mesma do aparelho (127 V ou 220 V).
- A AC Vent reserva-se o direito de alterar características técnicas, estéticas dos seus produtos e a relação de assistência técnica sem prévio aviso.
- Para sua tranquilidade, mantenha sempre e não este termo de garantia.

Nº da Nota Fiscal

Nº de Série



CONHEÇA TAMBÉM OUTRAS NOVIDADES DA AC VENT!



8045



8041



8040



8036



8035



8030



8029



8022



8015



8013



8011

Certificado de GARANTIA

Garantimos o produto por um ano contra todos os defeitos de fabricação;

Não nos responsabilizamos por defeitos de instalação e manutenção;

Não limpar o lustre com produtos químicos, somente com pano úmido (água)

Não nos responsabilizamos por quebras de vidros.

Dados do cliente

Nome: _____

Endereço: _____

Cep _____ Fone: _____

Cidade: _____

Bairro: _____

Data da compra: _____ Nº da Nota Fiscal _____

Assinatura, data e carimbo do revendedor

Obs.: Todo lustre, para efeito de garantia, terá a data de fabricação



AC Vent - Indústria Eletromecânica Ltda.
Estrada Vicinal Monte Alegre - Socorro Km 05
Bairro Falcão - Bloco 4 - Monte Alegre do Sul - SP
CEP 13910-000 - Caixa Postal 11
Fone/Fax: (19) 3899-2265 - Fone:(19) 3899-1950
E-mail: acvent@bol.com.br
acvent.com.br